



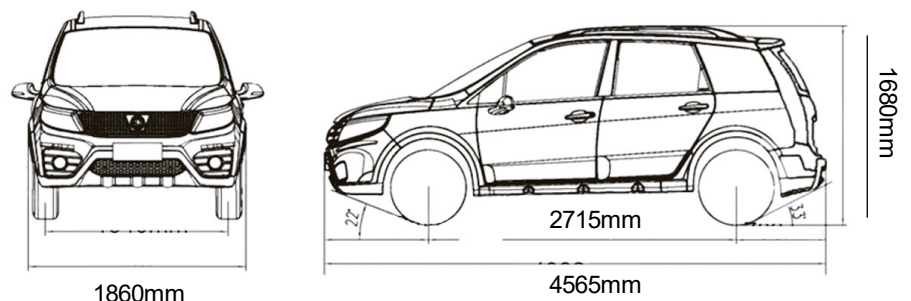
DONGFENG
MOTOR PERÚ



T5 EV	TIPO NOBLE
VERSION	TIPO NOBLE
DIMENSIONES	
Dimensión (largo/ancho/alto) (mm)	4565*1860*1680
Distancia entre ejes (mm)	2715
Techo corredizo	Cortina de cielo
MOTOR Y BATERÍA	
Modelo de motor	TZ200XSV
Tipo de motor	Motor síncrono de imanes permanentes
Tipo de refrigeración	Líquido
Potencia máxima (kW)	201
Potencia nominal (kW)	107
Velocidad máxima del motor (Rpm)	1600
Par máximo (N.m)	340
Tipo dinámico	Puro eléctrico
Relación de reducción principal	11.558
Sistema de recuperación de energía de frenado	Si
Sistema de recuperación de energía multietapa.	Si
Autonomía de cruce puramente eléctrica	>600km
Materiales de la batería de energía.	Litio ternario
Tipo de refrigeración	Refrigeración líquida
Modo calefacción	Calor líquido
Dispositivo de calentamiento de batería	Si
Tensión nominal de la batería (V)	352
Capacidad de la batería (kwh)	85.9
Modo camping	Si
CARGA	
Potencia del cargador del vehículo	6.6kw
Interfaz de carga lenta (AC)	Si
Interfaz de carga rápida (DC)	Si
Interfaz de carga con bloqueo	Si
Lámpara indicadora de estado de carga	Si
Función de cobro de reserva	Si
Interfaz de alimentación interior de 220 V.	Si
Interfaz de descarga de fuente de alimentación de 220V	Si
Tiempo de carga lento (potencia del medidor de 0% a 100%)	15h
Tiempo de carga rápida de CC (SOC: 30% ~ 80%, temperatura normal 25 °C, potencia de carga > 80kwh)	37min
TRANSMISIÓN Y SUSPENSIÓN	
Tipo de transmisión	Relación de transmisión fija
Número de engranajes	1
Tipo de suspensión delantera	Suspensión independiente McPherson + barra estabilizadora
Tipo de suspensión trasera	Suspensión trasera independiente multibrazo
Aparato de gobierno	Dirección eléctrica
Tipo de freno de refuerzo eléctrico	Frenado electrónico asistido
Freno de rueda delantera	Tipo de disco
Tipo de freno de estacionamiento	Aparcamiento electrónico
Tipo de frenado de refuerzo eléctrico	Frenado asistido electrónico
Tamaño de neumáticos	235/55 R19
SEGURIDAD	
Airbags	Piloto / Copiloto
Cortina de aire frontal	Si
Cortina de aire del cabezal trasero	Si
Airbag lateral delantero	Si

El cinturón de seguridad principal del conductor no está equipado con alarma sonora ni luz indicadora.	Conductor / Pasajero
Función de detección del estado de uso del asiento del pasajero	Si
Función de pretensado de cinturones de seguridad delanteros y traseros	Si
Función limitadora de fuerza de los cinturones de seguridad delanteros y traseros.	Si
Regulador alto del cinturón de seguridad delantero	Si
Antirrobo electrónico del controlador del vehículo.	Si
Sistema de seguridad para peatones (VSP) de advertencia de vehículos de proximidad	Si
Cerradura de control central interior	Si
Bloqueo automático	Si
Desbloqueo automático después de una colisión	Si
Cerradura de puerta de seguridad para niños	Si / Manual
Frenos antibloqueo ABS	Si
Distribución de la fuerza de frenado (EBD/CBD)	Si
Prioridad de frenado	Si
Asistencia de frenado (HBA/EBA/BA)	Si
Control de tracción (ASR/TCS/TRC)	Si
Control de estabilidad de la carrocería (ESP/DSC/VSC)	Si
Control de asistencia de arranque en pendiente (HAC)	Si
Aparcamiento automático	Si
Monitoreo de la presión de los neumáticos (TPMS)	Si
Retenedor de asiento infantil ISOFIX	Si
Lámpara de freno montada en alto	Si / LED
Sensor de retroceso	Si
Cámara de retroceso	Si / Con trayectoria dinámica, imagen de alta definición.
Control de descenso de pendientes (HDC)	Si
Sensor de aparcamiento delantero	Si
Cámara panorámica de 360 grados	Si
Crucero adaptativo	Si
Advertencia de cambio de carril	Si
Advertencia de colisión frontal	Si
Función de asistencia de frenado de emergencia (precarga de freno)	Si
Frenado activo (AEB)	Si
Función de mantenimiento de carril	Si
Función de advertencia de puerta	Si
Advertencia lateral de marcha atrás	Si
Asistencia para cambio de carril	Si
Monitoreo de área ciega	Si
Monitoreo de fatiga del conductor	Si

Dimensiones



T5 EV

La información mostrada puede variar sin previo aviso. El fabricante se reserva el derecho de modificar sus modelos, características y accesorios sin previo aviso. Disponibilidad e ítems de acuerdo con las versiones indicadas. Imágenes referenciales. Especificaciones y otros consultar con las red de distribuidores autorizados Dongfeng a nivel nacional



DONGFENG
MOTOR PERÚ



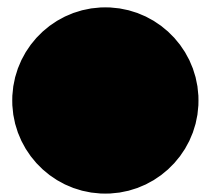
T5 EV	TIPO NOBLE
VERSION	TIPO NOBLE
EQUIPO DE CONTROL	
Material del volante	Dermis
Volante multifunción	Si
Control de sonido del volante	Si
Control de instrumentos en el volante	Si
Ajuste del volante hacia arriba, abajo, detrás y delante	Si
Material de la manija de cambio	Material de cristal transparente
Cambio electrónico	Si
Selección de modo	Si
Pantalla de filtro ordinaria	80
Aire acondicionado frontal	Si
Control de aire acondicionado	Si / Automático
Modo de conducción del aire acondicionado	Puro eléctrico
Aire acondicionado con bomba de calor	Si
Salida de aire frontal	Si / con interruptor
Salida de aire del asiento trasero	Si / con interruptor
Cortina Claraboya	Si / Con tapa estrellada
COMODIDAD Y CONVENIENCIA	
Llave	Llave ordinaria / Llave inteligente
Sistema de inicio con un solo botón	Si
Sistema de acceso sin llave	Si
Ajuste eléctrico del espejo retrovisor	Si
Calefacción del espejo retrovisor	Si
Plegado automático del bloqueo del espejo retrovisor	Si
Memoria del espejo retrovisor externo	Si
Asistencia de memoria de marcha atrás del espejo retrovisor externo	Si
Antideslumbrante del espejo retrovisor interior	Si
Ventana eléctrica delantera	Si
Levantamiento/cierre de ventanas con un solo botón	Si
Apertura y cierre de ventanas con control remoto	Si
Modo de cierre automático de ventanas en días de lluvia	Si
Caja de gafas	Si
Caja de almacenamiento central	Si
Puerto de montaje del soporte para teléfono móvil del tablero	Si
Gancho del panel de instrumentos	Si / 1
Interfaz de carga USB de 5V fuente de alimentación de 12V	Si / Enchufe único, al lado de la salida de aire del asiento trasero
Interfaz de alimentación tipo C	Si / Enchufe único, al lado de la salida de aire del asiento trasero
Portón trasero eléctrico	Si
Portón trasero de inducción	Si
Patrón de iluminación	Si
Faros	Si / LED
Iluminación automática	Si
Luces diurnas	Si / LED
Los faros se apagan con retraso	Si
Altura del faro ajustable	Si
Iluminación automática	Si
Retroiluminación del botón	Si
Enciende la iluminación automática en el maletero	Si
Manija de la puerta	Si
Rejilla de admisión activa	Si

Protector contra barro de rueda delantera/trasera	Si
Guardabarros delantero/trasero	Si
Escudo de cristal frontal	Si
Interfaz de fuente de audio externa USB	Si
Radio	Si / FM - AM
Función WI-FI	Si
Sistema bluetooth	Si
Número de parlantes	6
Sistema bluetooth	Si
Memoria de asiento eléctrica	Si / Piloto
Ventilación del asiento	Si / Piloto
Calefacción de asiento	Si / Piloto y Copiloto
Masaje de asiento	Si / Piloto
Segunda fila de asientos	El asiento se tumba proporcionalmente (respaldo 6/4, cojín 6/4) y se voltea el cojín.
Reposabrazos central del asiento (con portavasos)	Si / Segunda fila de asientos

[f /dongfeng.pe](https://www.facebook.com/dongfeng.pe)



Blanco

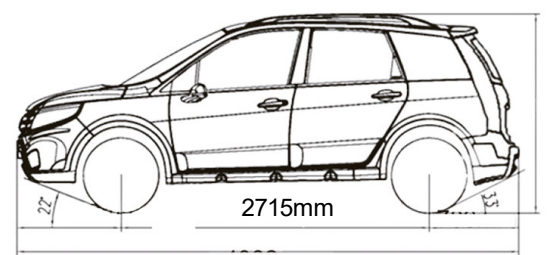


Negro

Dimensiones



1860mm



2715mm

4565mm

1680mm

T5 EV

La información mostrada puede variar sin previo aviso. El fabricante se reserva el derecho de modificar sus modelos, características y accesorios sin previo aviso. Disponibilidad e ítems de acuerdo con las versiones indicadas. Imágenes referenciales. Especificaciones y otros consultar con las red de distribuidores autorizados Dongfeng a nivel nacional